

Кондиционеры центральные каркасные. Типоразмерный ряд кондиционеров.

Для индексации принята следующая структура обозначения кондиционеров:

Кондиционеры КЦК-N - общепромышленное исполнение;

Кондиционеры КЦКЗ-N - наружное исполнение;

Кондиционеры КЦКМ-N - для зданий и сооружений учреждений здравоохранения;

Кондиционеры КЦКВ-N - вертикальное исполнение (в стадии проектирования);

Кондиционеры КЦКП-N – подвесной кондиционер,

где:

N – число, характеризующее номинальную производительность по воздуху в тыс.м³/ч

Типоразмерный ряд кондиционеров (Кондиционеры центральные каркасные) с указанием номинальной и максимальной производительности по воздуху при оптимальной скорости в проходных сечениях 2,3, 2,5м/с:

Индекс кондиционера	Производительность по воздуху, м ³ /ч	
	номинальная	максимальная
Кондиционеры КЦК-1,6; КЦКЗ-1,6; КЦКМ-1,6; КЦКВ-1,6	1600	2000
Кондиционеры КЦК-3,15; КЦКЗ-3,15; КЦКМ-3,15; КЦКВ-3,15	3150	3940
Кондиционеры КЦК-5; КЦКЗ-5; КЦКМ-5; КЦКВ-5	5000	6250
Кондиционеры КЦК-6,3; КЦКЗ-6,3; КЦКМ-6,3; КЦКВ-6,3	6300	7875
Кондиционеры КЦК-8-1; КЦКЗ-8-1; КЦКМ-8-1; КЦКВ-8-1	8000	10000
Кондиционеры КЦК-8-2; КЦКЗ-8-2; КЦКМ-8-2; КЦКВ-8-2		
Кондиционеры КЦК-10; КЦКЗ-10; КЦКМ-10; КЦКВ-10	10000	12500
Кондиционеры КЦК-12,5; КЦКЗ-12,5; КЦКМ-12,5	12500	15625
Кондиционеры КЦК-16; КЦКЗ-16; КЦКМ-16	16000	20000
Кондиционеры КЦК-20; КЦКЗ-20; КЦКМ-20	20000	24000
Кондиционеры КЦКП-1,5	1500	1875
Кондиционеры КЦКП-2,0	2000	2500
Кондиционеры КЦКП-3,0	3000	3700
Кондиционеры КЦКП-4,0	4000	6000

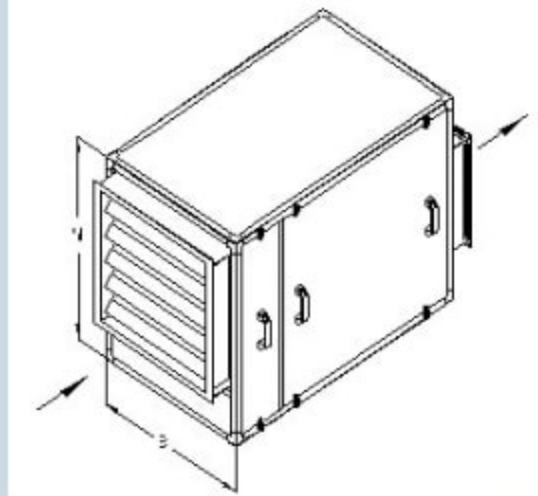
Данный типоразмерный ряд кондиционеров (кондиционеры центральные каркасные) позволяет подобрать оптимальные размеры кондиционера на конкретные условия эксплуатации.

В случае необходимости обеспечения производительности по воздуху выше максимальной, приведенной в таблице, возможно применение кондиционеров центральных типа КТЦ 3 (см. каталог «Кондиционеры центральные КТЦ 3»).

Диапазоны работы кондиционеров (кондиционеры центральные каркасные)

Рабочие диапазоны расходов воздуха для различных типоразмеров кондиционеров определяются допустимыми значениями скорости в проходных сечениях блоков, уровнем шума и др. факторами.

Индекс КЦК	Габаритные размеры НхВ		Производительность (м ³ /ч) при скорости воздуха (м/с)			
	КЦК	КЦКЗ; КЦКМ	1,5	2,0	3,5	4,0
1,6	450x700	500x740	1000	1350	2350	2650
3,15	800x700	850x740	2000	2700	4700	5400
5	800x1000	850x1040	3000	4000	7000	8000
6,3	800x1300	850x1340	4000	5400	9400	10700
8-1	850x1640	850x1640	5000	6700	11700	13400
8-2	1140x1040	1140x1040	4500	6000	10500	12000
10	1140x1340	1140x1340	6000	8000	14000	16000
12,5	1450x1340	1450x1340	8000	10700	18800	21400
16	1450x1640	1450x1640	10000	13400	23400	26800
20	1450x1940	1450x1940	12000	16000	28000	32000
	КЦКП					
1,5	390x700		850	1250	1930	2300
2,0	390x1000		1300	1900	2400	3100
3,0	490x1000		2300	3300	4200	5400
4,0	490x1300		2700	3800	4800	6200



Конструкция кондиционеров (кондиционеры центральные каркасные)

В состав типового ряда кондиционеров КЦК входят функциональные блоки для приема, смешения, очистки, нагрева, охлаждения, увлажнения и транспортирования воздуха. Отдельные блоки могут быть размещены в собственных корпусах или сочленены в одном моноблоке.

Корпус кондиционеров (кондиционеры центральные каркасные) изготовлен на жестком алюминиевом каркасе с сэндвич - панелями толщиной 25 мм для КЦК №1,6÷6,3 и КЦКП; толщиной 45мм - для КЦК №8-1÷20; КЦКЗ и толщиной 50мм - для КЦКМ. Панели изготавливаются из высококачественной со специальным декоративным покрытием оцинкованной стали снаружи и оцинкованной стали изнутри с наполнением эффективной тепло- и звукоизолирующей минеральной ватой.

Отличительными особенностями конструкции кондиционеров для зданий и сооружений учреждений здравоохранения КЦКМ является:

- панели изготавливаются из высококачественной со специальным декоративным покрытием оцинкованной стали снаружи и нержавеющей стали изнутри;
- секции вентилятора имеют внутреннее освещение и смотровые окна диаметром 20 см для обзора установленных элементов;
- для удобства очистки и дезинфекции внутренние поверхности оборудования выполнены гладкими и не имеют абсорбирующих поверхностей;
- корпуса блоков выполнены с покатыми полами агрегатов и ваннами под охладителями из нержавеющей стали с целью более простой дезинфекции;
- все ребра и стыки уплотнены противогрибковым силиконом.

Отличительными особенностями кондиционеров наружного исполнения КЦКЗ является:

- для повышения теплоизолирующей способности применены сэндвич - панели толщиной не менее 45 мм;
- для предотвращения попадания осадков при работе кондиционера применены специальные козырьки на входе кондиционера и плоская крыша.